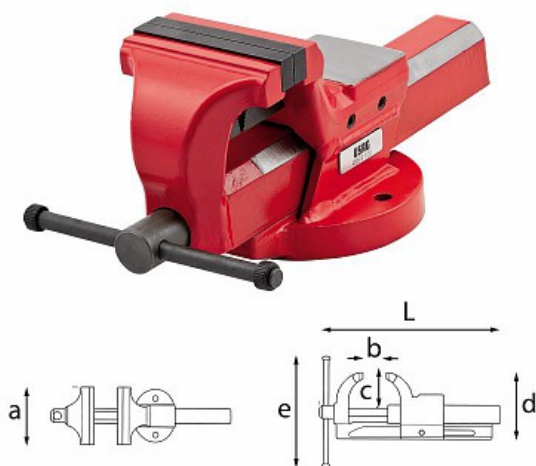


MORSE PARALLELE DA BANCO



498 B

- Modello in acciaio interamente forgiato con ganasce e corpo in un solo pezzo
- Ganasca posteriore con piano ad incudine
- Doppia guida prismatica rettificata con viti per la regolazione del parallelismo delle ganasce ed il recupero dei giochi
- Fornite con ganasce stringitubo

Dettagli famiglia

Codice	axbxc mm	d mm	e mm	L mm	Peso kg	Q.tà x conf.	Prezzo listino
U04980012	100x125x74	142	179	345	6,9	1	€ 238.00
U04980013	125x150x83	156	198	380	10,7	1	€ 284.00
U04980014	150x200x94	183	227	460	18	1	€ 383.00
U04980015	175x235x123	216	256	532	25	1	€ 507.00

Ricambi / Accessori

Stanley Black & Decker Italia S.r.l.

Sede legale: Via Energy Park 6 - 20871 Vimercate (MB)
 Sede operativa: Via Volta 3 - 21020 Monvalle (VA) Italia
 Partita IVA e C.F.: 03225990138

StanleyBlack&Decker

Società a Socio Unico soggetta a coord. e controllo da parte di Stanley Black & Decker, Inc.
 Capitale Sociale I.V. € 12.000.000

Articoli



498 GA - Ganasce protettive magnetiche



498 GB - Ganasce protettive magnetiche



498 GC - Ganasce protettive magnetiche

Stanley Black & Decker Italia S.r.l.

Sede legale: Via Energy Park 6 - 20871 Vimercate (MB)
Sede operativa: Via Volta 3 - 21020 Monvalle (VA) Italia
Partita IVA e C.F.: 03225990138

StanleyBlack&Decker

Società a Socio Unico soggetta a coord. e controllo
da parte di Stanley Black & Decker, Inc.
Capitale Sociale I.V. € 12.000.000